

QoS y configuración del tráfico en modo bridge transparente

El propósito de este documento es describir la realización de un bridge transparente que es capaz de realizar QoS (Quality of Service) y gestión del ancho de banda en el tráfico de red que lo atraviesa.

La elección del modo bridge (en lugar del modo router) se justifica por la sencillez con que este componente puede ser introducido dentro de una topología de red sin tener que cambiar los parámetros de IP, como la de subred y la puerta de enlace predeterminada.

Como se muestra en el diagrama de la Figura 1, se añadirá el bridge de calidad del servicio "Qos" entre el router de Internet y el switch de nivel 2 a través del cual se conectan los ordenadores de la LAN. Tenga en cuenta que la simplicidad de la configuración elegida no afecta al funcionamiento y será posible aplicarlo en las topologías de redes más complejas. En cualquier caso, tener en cuenta que el procedimiento sigue siendo válido incluso si Zeroshell está configurado para actuar como router de capa 3 en lugar de bridge. Esto se debe a que QoS trabaja directamente en las tarjetas de red (Ethernet, VPN, PPPoE ...) y no dependen del modo de transmisión elegido (router o bridge).

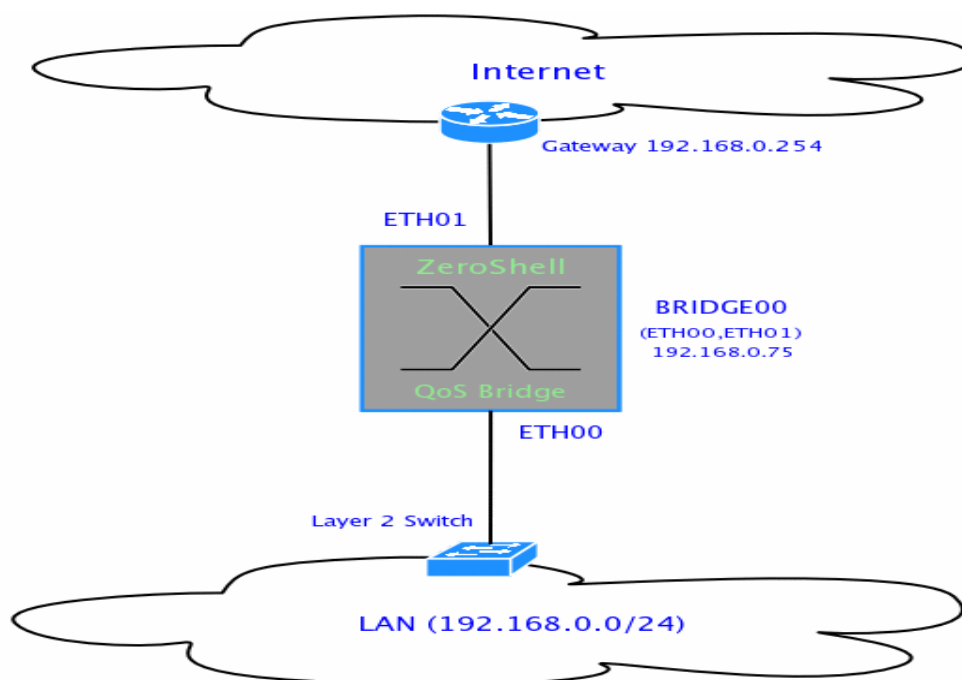


Figura 1. QoS y Traffic Shaping en modo bridge