

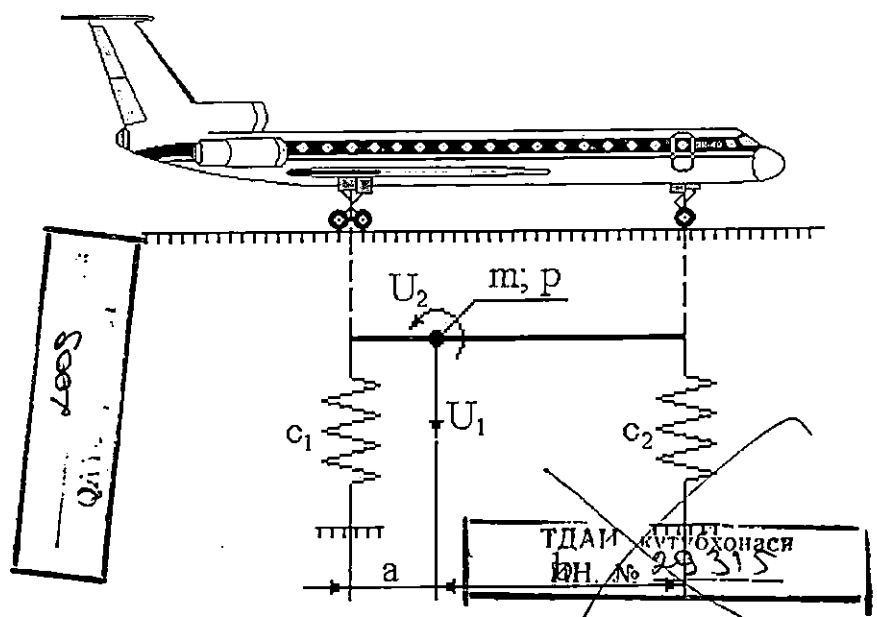
629.1-
5-15

Министерство высшего и среднего специального образования
Республики Узбекистан

Ташкентский государственный авиационный институт

Ф.Б.Бадалов

Динамические гасители колебаний
наследственно-деформируемых
систем.



Ташкент-2003